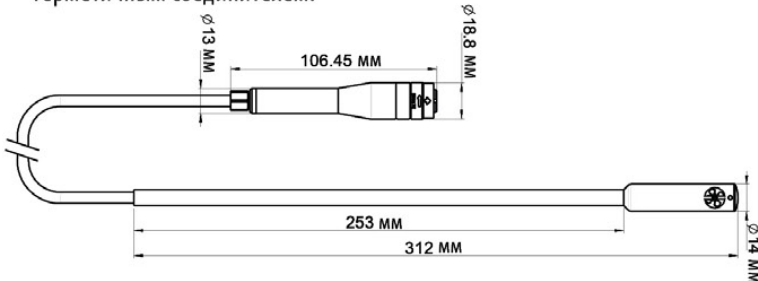


Зонды скорости потока воздуха и температуры для передатчиков класса 310

➤ SVH-14: крыльчатка Ø14 мм

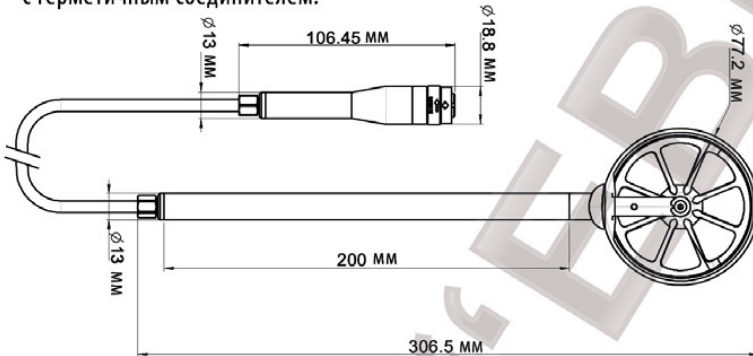
Сменный выносной зонд скорости потока воздуха и температуры с крыльчаткой Ø14 мм, длина 300 мм, белый ПВХ кабель длиной 2 м с герметичным соединителем.



Диапазоны измерений	От 0 до 25 м/с / от -20 до +80 °С / от 0 до 99999 м³/ч
Погрешность*	Скорость потока воздуха: от 0,8 до 3 м/с: ±(3% от изм. значения + 0,1 м/с); от 3,1 до 25 м/с: ±(1% от изм. значения + 0,3 м/с) Температура Pt100: ±(0,4% от изм. значения + 0,3 °С) / Объемный расход воздуха: ±(3% от изм. значения + 0,03*S (в см²))
Разрешение	0,1 м/с / 0,1 °С / 0,1 м³/ч

➤ SVH-70 : крыльчатка Ø70 мм

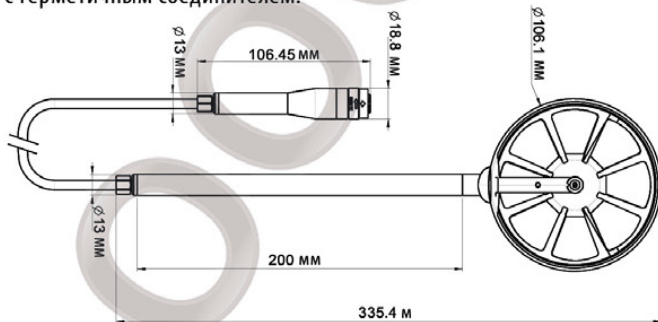
Сменный выносной зонд скорости потока воздуха и температуры с крыльчаткой Ø70 мм, длина 300 мм, белый ПВХ кабель длиной 2 м с герметичным соединителем.



Диапазоны измерений	От -5 до 35 м/с / от -20 до +80 °С / от 0 до 99999 м³/ч
Погрешность*	Скорость потока воздуха: от 0,4 до 3 м/с: ±(3% от изм. значения + 0,1 м/с); от 3,1 до 35 м/с: ±(1% от изм. значения + 0,3 м/с) Температура Pt100: ±(0,4% от изм. значения + 0,3 °С) / Объемный расход воздуха: ±(3% от изм. значения + 0,03*S (в см²))
Разрешение	0,1 м/с / 0,1 °С / 0,1 м³/ч

➤ SVH-100: крыльчатка Ø100 мм

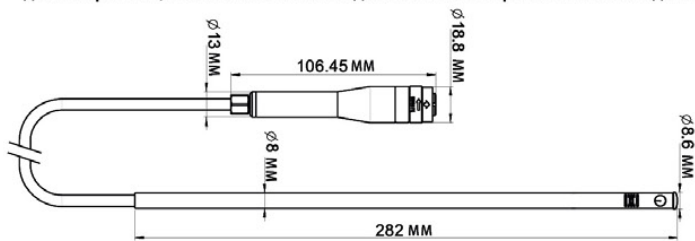
Сменный выносной зонд скорости потока воздуха и температуры с крыльчаткой Ø100 мм, длина 300 мм, белый ПВХ кабель длиной 2 м с герметичным соединителем.



Диапазоны измерений	От -5 до 35 м/с / от -20 до +80 °С / от 0 до 99999 м³/ч
Погрешность*	Скорость потока воздуха: от 0,3 до 3 м/с: ±(3% от изм. значения + 0,1 м/с); от 3,1 до 35 м/с: ±(1% от изм. значения + 0,3 м/с) Температура Pt100: ±(0,4% от изм. значения + 0,3 °С) / Объемный расход воздуха: ±(3% от изм. значения + 0,03*S (в см²))
Разрешение	от -5 до -3 м/с: 0,1 м/с; от -3 до 3 м/с: 0,01 м/с; от 3 до 35 м/с: 0,1 м/с / 0,1 °С / 0,1 м³/ч

➤ SVS: Обогреваемая струна

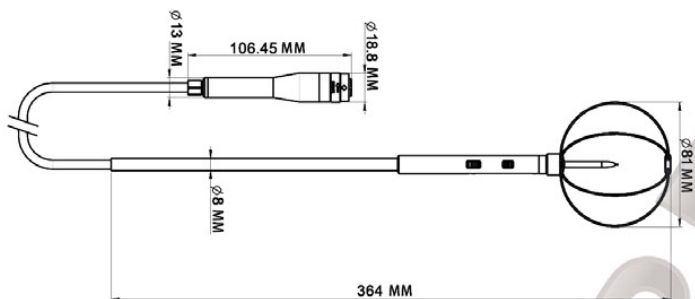
Сменный выносной зонд обогреваемая струна из нержавеющей стали для измерения скорости потока воздуха и температуры, длина 300 мм, диаметр 8 мм, белый ПВХ кабель длиной 2 м с герметичным соединителем.



Диапазоны измерений	От 0 до 30 м/с / от -20 до +80 °С / от 0 до 99999 м³/ч
Погрешность*	Скорость потока воздуха: от 0 до 3 м/с: ±(3% от изм. значения + 0,03 м/с); от 3,1 до 30 м/с: ±(3% от изм. значения + 0,1 м/с) Температура Pt100 1/3 DIN: ±(0,3% от изм. значения + 0,25 °С) / Объемный расход воздуха: ±(3% от изм. значения + 0,03*5 (в см2))
Разрешение	0,1 м/с / 0,1 °С / 0,1 м³/ч

➤ SVO: Всенаправленный

Сменный всенаправленный выносной зонд из нержавеющей стали для измерения скорости потока воздуха и температуры, длина 300 мм, диаметр 8 мм, белый ПВХ кабель длиной 2 м с герметичным соединителем. В комплект поставки входит чехол для транспортировки и штатив.



Диапазоны измерений	От 0 до 5 м/с / от 0 до +50 °С
Погрешность*	Скорость потока воздуха: ±(3% от изм. значения + 0,05 м/с) Температура Pt100 1/3 DIN: ±(0,3% от изм. значения + 0,25 °С)
Разрешение	0,01 м/с / 0,1 °С

*Все указанные в этом документе величины погрешности были получены в лабораторных условиях и гарантированы для измерений, проводимых в таких же условиях, или для измерений, проводимых с требуемой компенсацией.